

В 2007 году аналитические продукты информационного агентства "INFOLine" были по достоинству оценены ведущими европейскими компаниями. Агентство "INFOLine" было принято в единую ассоциацию консалтинговых и маркетинговых агентств мира "ESOMAR". В соответствии с правилами ассоциации все продукты агентства "INFOLine" сертифицируются по общеевропейским стандартам, что гарантирует нашим клиентам получение качественного продукта и постпродажного обслуживания посредством проведения дополнительных консультаций по запросу заказчиков.



Обзор

"Нефтяная и нефтеперерабатывающая промышленность России 2012-2020 гг."

Инвестиционные проекты и описание компаний

ДЕМО-ВЕРСИЯ

- Состояние нефтегазовой отрасли России и мировой рынок нефти: запасы, добыча, цены, инвестиции
- Сравнительный анализ производственных и финансовых показателей деятельности крупнейших предприятий
- Анализ технической базы нефтяной отрасли России: добыча, транспорт, переработка
- Прогноз развития нефтяной промышленности России до 2020 года и динамики объема инвестиций до 2020 года по сегментам
- Описание крупнейших инвестиционных проектов отрасли

Содержание

Об Обзоре "Нефтяная и нефтеперерабатывающая промышленность России 2012-2020 гг. Инвестиционные проекты и описание компаний"	4
Раздел I. Состояние нефтяной отрасли России и мировой рынок нефти	8
1.1. Краткая историческая справка развития нефтяной отрасли России	8
1.2. Производство и распределение нефти	10
1.2.1. Сырьевая база	10
1.2.2. Добыча нефти	18
1.2.3. Транспортировка нефти и нефтепродуктов	25
1.2.4. Переработка нефти	29
1.2.5. Экспорт нефти и нефтепродуктов	36
1.3. Потребность в нефти и нефтепродуктах	37
1.3.1. Потребление нефти и нефтепродуктов	37
1.3.2. Ценообразование на рынках нефтяного сырья и нефтепродуктов	39
1.4. Анализ государственного регулирования нефтяной отрасли России	43
Раздел II. Сравнительный анализ деятельности крупнейших предприятий	64
2.1. Сравнительный анализ производственных показателей нефтяных компаний	64
2.2. Сравнительный анализ финансовых показателей нефтяных компаний	72
2.3. Бизнес-справки по компаниям нефтяной отрасли России	76
Раздел III. Анализ технической базы нефтяной отрасли России	77
3.1. Характеристика состояния производственной инфраструктуры нефтедобывающей отрасли	77
3.2. Характеристика состояния производственной инфраструктуры трубопроводного транспорта	80
3.3. Характеристика состояния производственной инфраструктуры морского транспорта	85
3.4. Характеристика состояния производственной инфраструктуры нефтеперерабатывающей отрасли	89
Раздел IV. Прогноз развития нефтедобывающей и нефтеперерабатывающей промышленности России	102
4.1. Прогноз инвестиционной деятельности в нефтяной отрасли России	102
4.1.1. Общий анализ перспектив инвестиционной деятельности в нефтяной отрасли	102
4.1.2. Сравнительный анализ показателей инвестиционной деятельности нефтяных компаний	105
4.2. Прогноз инвестиционной деятельности по сегментам нефтяной отрасли	110
4.2.1. Прогноз инвестиционной деятельности в сегменте добычи нефти	110
4.2.2. Крупнейшие инвестиционные проекты добычи нефти в России	112
Инвестиционные проекты ОАО Роснефть	112
Инвестиционные проекты ОАО ТНК-ВР	120
Инвестиционные проекты ОАО ЛУКОЙЛ	130
Инвестиционные проекты ОАО Сургутнефтегаз	134
Инвестиционные проекты ОАО Газпром-нефть	135
Инвестиционные проекты ОАО Татнефть	137
Инвестиционные проекты ОАО Зарубежнефть	139
Инвестиционные проекты ОАО Газпром	141
Инвестиционные проекты ОАО Башнефть	142
Инвестиционные проекты ОАО Русснефть	144
Инвестиционные проекты прочих инвесторов	144
4.2.3. Прогноз инвестиционной деятельности в сегменте нефтепереработки	146
4.2.4. Прогноз инвестиционной деятельности в сегменте нефтехимии	150
4.2.5. Крупнейшие инвестиционные проекты нефтепереработки и нефтехимии в России	152
Инвестиционные проекты ОАО Роснефть	153
Инвестиционные проекты ОАО Татнефть	199
Инвестиционные проекты ОАО Татнефтехиминвест-холдинг	202
Инвестиционные проекты ОАО Газпром нефтехим Салават	204
Инвестиционные проекты ОАО Газпром нефть	215
Инвестиционные проекты ОАО НГК Славнефть	219
Инвестиционные проекты ОАО ТНК-ВР Холдинг	220
Инвестиционные проекты ОАО ЛУКОЙЛ	229
4.2.6. Прогноз инвестиционной деятельности в сегменте транспортировки нефти и нефтепродуктов	236
4.2.7. Крупнейшие инвестиционные проекты транспортировки нефти и нефтепродуктов	240
Инвестиционные проекты ОАО Транснефть	240
Инвестиционные проекты ОАО Транснефтепродукт	246

Об Обзоре "Нефтяная и нефтеперерабатывающая промышленность России 2012-2020 гг. Инвестиционные проекты и описание компаний"

Значение нефтедобывающей и нефтеперерабатывающей промышленности в экономическом развитии России чрезвычайно велико, что обусловлено не только высокой степенью концентрации значительного объема мировых ресурсов нефти на территории страны. Результаты деятельности нефтяной отрасли являются основной базой для формирования платежного баланса, поддержания курса национальной валюты, имеют ключевое значение для преодоления кризисных явлений. В 2011 году 49,3% доходов федерального бюджета России и 20% внутреннего валового продукта сформировано нефтегазовой отраслью; дефицит бюджета без учета нефтегазовых доходов и внешних заимствований в 2000-2009 гг. вырос с 1,7% ВВП до пикового значения 13,7%, в 2012 г. составит 9,5%, а к 2015 г. составит не менее 8,5%. При этом в 2014-2015 гг. динамика экспорта топливно-энергетических ресурсов из России станет отрицательной – сокращение по сравнению с предшествующим годом ожидается на уровне 0,2% в 2014 году и на 0,5% – в 2015 году. Неопределенность на мировом рынке энергоносителей, нестабильность и низкая эффективность государственного регулирования нефтегазовой отрасли в России препятствуют притоку инвестиций; отсутствие прозрачной системы предоставления налоговых льгот, отсутствие системы дифференцированного подхода к объектам недропользования различного качества, стимулирующего рост эффективности нефтедобычи на разрабатываемых месторождениях, повышают экономические риски.

Целью Обзора "Нефтяная и нефтеперерабатывающая промышленность России 2012-2020 гг. Инвестиционные проекты и описание компаний" является системный анализ современных тенденций нефтяной отрасли России, характеристика ее производственного и инвестиционного потенциала, проблем и перспектив реализации данного потенциала, а также комплексное описание результатов и перспективных направлений деятельности ведущих предприятий добычи и переработки нефти.

В ходе подготовки Обзора выявлены и проанализированы ключевые тренды, обуславливающие развитие нефтедобывающей и нефтеперерабатывающей промышленности России. Позитивной тенденцией развития нефтяной отрасли является формирование новых нефтедобывающих центров в Западной и Восточной Сибири, Республике Саха (Якутия), на шельфе острова Сахалин, на Каспии. Однако ввод новых мощностей в 2012-2020 гг. не компенсирует сокращение добычи на выработанных месторождениях. Кроме того, ввод в эксплуатацию новых месторождений нефти потребует соответствующего развития системы утилизации попутного нефтяного газа, конденсата и прочего углеводородного сырья, объемы добычи которого превышают как существующие производственные мощности предприятий нефтегазохимии, так и систем трубопроводного транспорта по ряду направлений.

К 2012 году фактически исчерпан потенциал экстенсивного роста нефтяной отрасли России: страна впервые вступает в период, когда показатели добычи и экспорта нефти не будут расти. Проблема сырьевой зависимости экономики России сформировала комплекс рисков, результирующей которых является невозможность выполнения социальных, оборонных и экспортных обязательств России при темпах роста экономики ниже 4-5%. В этой связи устойчивость развития нефтяной отрасли России и экономики в целом в перспективе до 2020 года определяют следующие взаимосвязанные факторы:

- формирование умеренного спроса на нефть на мировом рынке и замедление роста цен;
- ухудшение структуры запасов нефти России при низких показателях эффективности проектов добычи и переработки;
- освоение запасов удаленных регионов и шельфа при соответствующей переработке попутного углеводородного сырья;
- дисбаланс структуры производства нефтепродуктов при неэффективном регулировании их производства и экспорта;
- необходимость ускорения проектов модернизации мощностей в сегменте переработки нефти.

Влияние данных факторов на конъюнктуру рынка ТЭР обусловило высокую актуальность вопроса мониторинга и оценки инвестиционной активности в ТЭК, перспективах и темпов реализации инвестиционных проектов в добыче, транспортировке и переработке углеводородов

Стратегическими задачами развития нефтяной отрасли Российской Федерации является поддержание уровня добычи нефти, обеспечивающего максимальный и устойчивый экономический эффект, развитие нефтепереработки и транспортной инфраструктуры для обеспечения внутренней и экспортной потребности в нефти и нефтепродуктах. Основными проблемами средне- и долгосрочного развития нефтегазовых компаний являются нерациональное недропользование, несоответствие условий и показателей воспроизводства минерально-сырьевой базы задачам развития добычи нефти, а также особенности налогообложения, не обеспечивающие достаточных стимулов углубления переработки сырья, проведения геологоразведочных работ, разработки трудноизвлекаемых и низкокачественных запасов месторождений. Остаются нерешенными ряд вопросов эффективного государственного регулирования недропользования, создания стимулов для внедрения

современных технологий нефтедобычи и нефтепереработки, привлечения инвестиций в НИОКР. Важным фактором активизации инвестиционной деятельности в нефтяной отрасли России является демонополизация, поскольку в ряде случаев препятствия для реализации инвестиционных проектов государственного масштаба или значительное их удорожание создают крупнейшие компании в сфере добычи, транспортировки или переработки нефтегазового сырья. Дальнейшее развитие отрасли требует создания сбалансированной системы стимулов и ограничений, способствующей оптимальному сочетанию частных и государственных интересов развития сектора.

Обзор "**Нефтяная и нефтеперерабатывающая промышленность России 2012-2020 гг. Инвестиционные проекты и описание компаний**" содержит характеристику текущего состояния и динамики развития нефтяной отрасли России и мира в 2000-2011 гг., анализ показателей производственной и инвестиционной деятельности вертикально-интегрированных нефтяных компаний и независимых нефтедобывающих компаний и нефтеперерабатывающих заводов. В обзоре отражена динамика мировых и внутренних цен нефти и продуктов ее переработки на российском и мировом рынке, описано состояние и перспективы инвестиционной деятельности в топливно-энергетической отрасли России, а также операционная и инвестиционная деятельность российских компаний за рубежом.

Обзор включает вводную часть, описывающую цели, задачи и структуру Обзора, основные предпосылки и результаты разработки продукта, и следующие основные разделы:

В Разделе 1 описано текущее состояние и тенденции развития минерально-сырьевой базы нефтяной отрасли России (по доказанным запасам данных ресурсов, объемам добычи и переработки нефти в мире в целом, России и других странах и т.д.), динамика цен на нефть на мировом и внутреннем рынке, анализ основных показателей развития производственной инфраструктуры добычи и переработки нефти, анализ потребности отрасли в инвестициях и особенности государственного регулирования

В Разделе 2 представлен сравнительный анализ деятельности крупнейших компаний нефтегазового комплекса России компаний по производственным, финансовым и операционным показателям. Выводы базируются на представленных бизнес-справках крупнейших предприятий нефтяной отрасли России, а также статистической информации о развитии данного сегмента. Структура раздела отражает структуру предприятий отрасли по основному виду деятельности (нефтедобыча и нефтепереработка) и организационным взаимосвязям (крупнейшие ВИНК, предприятия, не входящие в холдинги, предприятия, входящие в прочие холдинги). По данным компаниям представлены бизнес-справки, включающие контактные данные, сведения о менеджменте и истории создания компаний, текущей структуре акционерного капитала, состоянии сырьевой базы разрабатываемых месторождений, финансовые и производственные показатели, параметры реализуемых инвестиционных проектов и перспективах развития.

В Разделе 2 также представлены бизнес-справки о деятельности нефтяных компаний: ОАО "АК Транснефть"; ОАО "Транснефтепродукт"; ОАО "НК Роснефть", его нефтеперерабатывающие активы (Ангарская нефтехимическая компания, Новокуйбышевский НПЗ, РН-Комсомольский НПЗ, Ачинский нефтеперерабатывающий завод Восточной нефтяной компании, Куйбышевский НПЗ, Сызранский НПЗ, РН-Туапсинский НПЗ, Стрелевской нефтеперерабатывающий завод); ОАО НК Лукойл, его нефтедобывающие активы (Лукойл-Нижневожскнефть, Нарьянмарнефтегаз), нефтеперерабатывающие активы (Лукойл-Нижегороднефтеоргсинтез, Лукойл-Пермнефтеоргсинтез, Лукойл-Волгограднефтепереработка, Лукойл-Ухтанефтепереработка, Лукойл-Одесский НПЗ); ОАО "ТНК-ВР Холдинг", его нефтеперерабатывающие активы (Рязанская нефтеперерабатывающая компания, Саратовский НПЗ, Нижневартовское нефтеперерабатывающее объединение, Краснотуркменский НПЗ, ЛИНИК, Сургутнефтегаз), нефтеперерабатывающие активы (Киришинефтеоргсинтез); нефтедобывающие активы Группы "Газпром" – ОАО "Газпром нефть" (Газпром нефть Оренбург, Sibig Energy plc); нефтеперерабатывающие активы (Газпром нефть-Омский НПЗ, Московский нефтеперерабатывающий завод, Газпром нефтехим Салават); ОАО "НГК Славнефть", его нефтеперерабатывающие активы (Славнефть-Ярославнефтеоргсинтез, Славнефть – Ярославский нефтеперерабатывающий завод им. Д.И. Менделеева); ОАО "Татнефть" и его нефтеперерабатывающие активы (ТАНЕКО); ОАО "НК РуссНефть" и его нефтеперерабатывающие активы (Орскнефтеоргсинтез); ОАО "АНК Башнефть" и его нефтеперерабатывающие активы (Уфанефтехим, Ново-Уфимский нефтеперерабатывающий завод, Уфимский нефтеперерабатывающий завод); Royal Dutch Shell; Salym Petroleum Development N.V.; ОАО "Зарубежнефть"; Sakhalin Energy Investment Company Ltd.; Exxon Neftegaz Ltd.; Alliance oil company ltd., ее нефтеперерабатывающие активы (Хабаровский НПЗ); предприятиях нефтяной отрасли, не входящих в вертикально интегрированные компании (ЗАО "Краснодарэконефть", ООО "Марийский нефтеперерабатывающий завод", ЗАО "Антипинский нефтеперерабатывающий завод"). **В печатной версии Обзора подраздел бизнес-справок не приводится, с полной версией раздела Вы можете ознакомиться в электронной версии Обзора, прилагаемой к печатной версии на CD-диске.**

Раздел 3 Анализ технической базы нефтяной отрасли России характеризует основные фонды нефтяной промышленности по показателям производственной мощности, износа, используемым технологиям, производственной, энергетической и экономической эффективности НГК в целом по России, а также характеризует ключевые направления развития сегментов отрасли (добыча, переработка, трубопроводный

транспорт, морской транспорт) с учетом стратегических ориентиров государства, стратегий игроков рынка и крупнейших реализуемых и перспективных инвестиционных проектов.

Раздел 4. Прогноз развития нефтедобывающей и нефтеперерабатывающей промышленности России, в котором представлена характеристика инвестиционной деятельности в нефтяной отрасли и ее ключевых направлений, оценены параметры развития нефтяной отрасли России с учетом реализации крупных инвестиционных проектов и перспективы реализации потенциала отрасли. Раздел также содержит структурированное описание более 100 крупнейших инвестиционных проектов, определяющих направления развития добывающих, транспортных и перерабатывающих мощностей нефтяной отрасли России в 2011-2020 годах. В описании проектов включена подробная контактная информация по всем заявленным участникам проекта (инвестор, генеральный подрядчик, проектировщик, поставщики), планируемому объему инвестиций, региону реализации проекта, техническим характеристикам строящихся производственных мощностей, состоянию проекта на момент актуализации, сроку выхода на проектную мощность, сроку завершения отдельных стадий (этапов) и проекта в целом. Инвестиционная деятельность в нефтяной отрасли проанализирована и представлена

- по макроэкономическому (отрасль в целом в масштабе России) и микроэкономическому (отрасль в масштабе ВИНК) профилям;
- по сегментам нефтяной отрасли: "Добыча и подготовка нефти", "Переработка нефти и нефтехимия", "Транспортировка нефти и нефтепродуктов".

Важнейшими особенностями Обзора "**Нефтяная и нефтеперерабатывающая промышленность России 2012-2020 гг. Инвестиционные проекты и описание компаний**" являются следующие:

- формирование в качестве основы прогнозирования уникальной базы реализуемых и перспективных инвестиционных проектов отрасли; база составлена на основе стратегических документов Правительства и компаний газовой отрасли, проектных и подрядных организаций и других участников инвестиционной деятельности в нефтяной отрасли России, а также сведениях СМИ. **База инвестиционных проектов не входит в Обзор "Нефтяная и нефтеперерабатывающая промышленность России 2012-2020 гг. Инвестиционные проекты и описание компаний"**.
- формирование прогноза инвестиционных вложений в нефтяной отрасли на 2012-2020 годы, структурированного по сегментам отрасли;
- комплексное описание производственной инфраструктуры добычи, переработки и транспортировки нефти, характеристика ключевых тенденций обновления технологических установок;
- подробное описание нефтедобывающих компаний и нефтеперерабатывающих заводов по следующим характеристикам: контактные данные, состав совета директоров, история создания и структура активов компании, структура акционерного капитала, операционные показатели, сбытовая деятельность и тарифы, финансовые показатели, долговая нагрузка, инвестиционная деятельность, проблемы и перспективы развития;
- сравнительный анализ производственных, финансовых и инвестиционных показателей крупнейших игроков рынка;
- оценка перспектив развития производственных мощностей по добыче, транспортировке и переработке нефти с учетом действующих технологических установок и реализуемых в отрасли инвестиционных проектов.

В рамках подготовки Обзора "**Нефтяная и нефтеперерабатывающая промышленность России 2012-2020 гг. Инвестиционные проекты и описание компаний**" специалисты ИА "INFOLine" использовали следующие источники информации:

- материалы Международного энергетического агентства (IEA), статистических обзоров мировой энергетики British Petroleum, данные Института энергетической стратегии, Института современного развития, Института энергетики и финансов, сведения Союза нефтегазопромышленников России, Ассоциации нефтепереработчиков и нефтехимиков и других;
- материалы Правительства РФ, представленные в стратегических документах развития нефтегазовой отрасли, нефтегазохимической отрасли и топливно-энергетического комплекса России в целом;
- материалы производственных компаний нефтяной отрасли (годовые и квартальные отчеты, финансовые отчеты, корпоративные презентации и другие);
- данные Федеральной службы государственной статистики, Министерства экономического развития, Министерства энергетики, Министерства промышленности и торговли Российской Федерации;
- услугу "[Тематические новости: Нефтегазовая промышленность Российской Федерации](#)" и архив материалов по тематикам "Нефтяная промышленность" и "Нефте- и газоперерабатывающая промышленность", а также материалы международных и российских СМИ (печатная пресса, электронные СМИ, информационные агентства).

Обзор **"Нефтяная и нефтеперерабатывающая промышленность России 2012-2020 гг. Инвестиционные проекты и описание компаний"** позволяет потребителю информационного продукта решить ряд задач, временные и финансовые затраты на решение которых посредством использования собственных ресурсов будут очень велики:

- анализ текущего состояния производственных мощностей нефтедобывающих компаний и входящих в их структуру нефтеперерабатывающих комплексов;
- характеристика инвестиционных проектов развития компаний нефтяной отрасли в сферах добычи, транспортировки и переработки сырья;
- анализ финансовых показателей деятельности нефтяных компаний;
- характеристика инвестиционной активности компаний нефтяной отрасли России на внутреннем и внешнем рынках;
- оценка перспектив развития отрасли в России и за ее пределами, а также спроса на производственные комплексы для нефтяных компаний ввиду реализации ими инвестиционных проектов.

Потребителями подготовленного специалистами ИА "INFOLine" Обзора **"Нефтяная и нефтеперерабатывающая промышленность России 2012-2020 гг. Инвестиционные проекты и описание компаний"** могут являться:

- менеджмент и отделы продаж компаний, производящих оборудование и иную продукцию, а также оказывающих услуги для нефтедобывающих и нефтеперерабатывающих компаний;
- инвестиционные компании, российские и иностранные финансовые инвесторы;
- менеджмент и отделы маркетинга нефтедобывающих компаний и нефтеперерабатывающих предприятий России.

Раздел I. Состояние нефтяной отрасли России и мировой рынок нефти

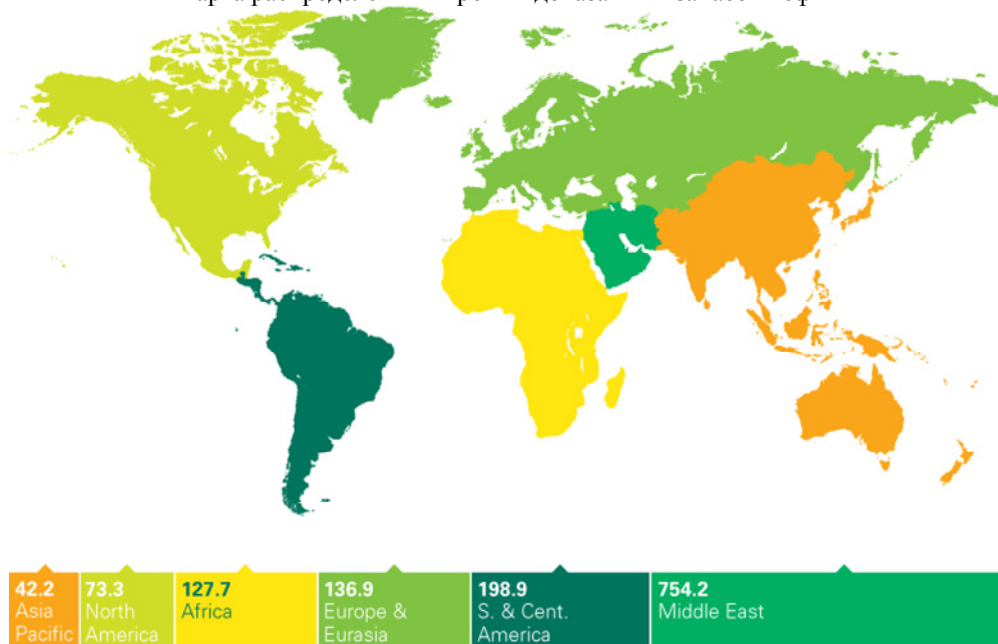
1.2. Производство и распределение нефти

1.2.1. Сырьевая база

Состояние сырьевой базы нефтяной отрасли в мире

Основные мировые запасы нефти (более 56%, или 102 млрд. тонн) сконцентрированы на Ближнем Востоке. Распределение мировых запасов нефти показано на карте.

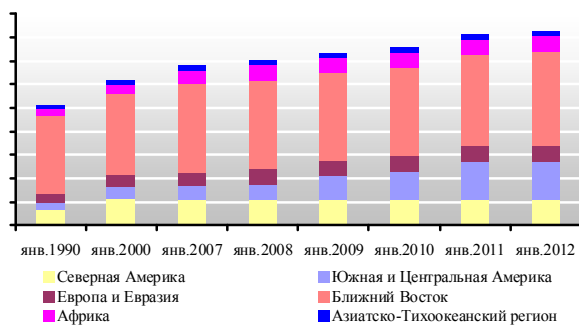
Карта распределения мировых доказанных запасов нефти



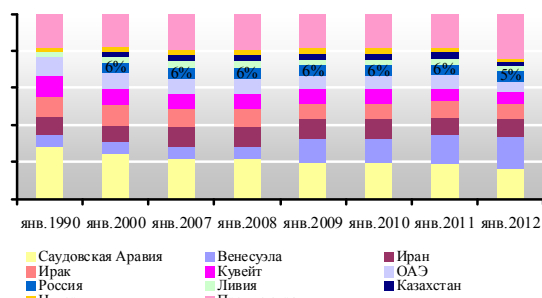
Источник: British Petroleum plc, Statistical Review of World Energy

Прирост доказанных мировых запасов нефти в 2011 г. по сравнению с 1990 г. был преимущественно обусловлен ростом показателей Южной и Центральной Америки (в 4,5 раза) и Африки (в 2,2 раза), в то время как запасы в Европе и Евразии выросли на 86%, Северной Америке – 73%, Ближнем Востоке – на 21%, регионе АТР – на 14%.

Динамика и структура объема доказанных запасов нефти по регионам мира в 1990-2012 гг., млрд.барр.



Динамика и структура доказанных запасов нефти по странам мира в 1990-2012 гг., %



По данным ВР, Россия входит в первую десятку стран с крупнейшими запасами нефти, уступая только странам Ближнего Востока и Венесуэле. Самыми богатыми запасами нефти располагают Саудовская Аравия, Венесуэла, Иран, Ирак, Кувейт, Объединенные Арабские Эмираты (все страны – члены ОПЕК): совокупный объем их запасов составляет 67% мирового

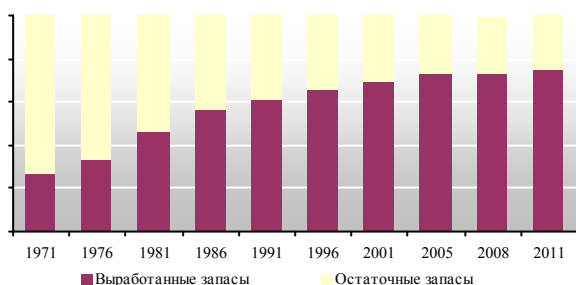
объема. Россия по данному показателю занимает 7 место в мире (5,6% мировых запасов). <...>

Однако учет запасов нефти в России отличается от международных стандартов: так, стандарты аудита запасов России не учитывают оценки экономической целесообразности разработки месторождений и не соответствуют международным методикам: из 22,0 млрд. тонн запасов нефти АВС₁, С₂ порядка 4 млрд. тонн в новых месторождениях (90% запасов новых месторождений) и 6,7 млрд. тонн разрабатываемых месторождений (40% их запасов) нерентабельны для разработки при существующей налоговой системе. <...>

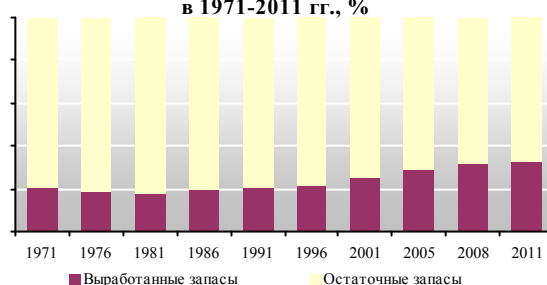
Состояние сырьевой базы нефтяной отрасли в России

В целом по Российской Федерации запасы промышленных категорий (АВС₁+С₂) в размере .. млрд. тонн нефти могут обеспечить сегодняшний уровень добычи на ближайшие 40 лет. <...>

Динамика средней выработанности активных запасов нефти России в 1971-2011 гг., %



Динамика средней выработанности трудноизвлекаемых запасов нефти России в 1971-2011 гг., %



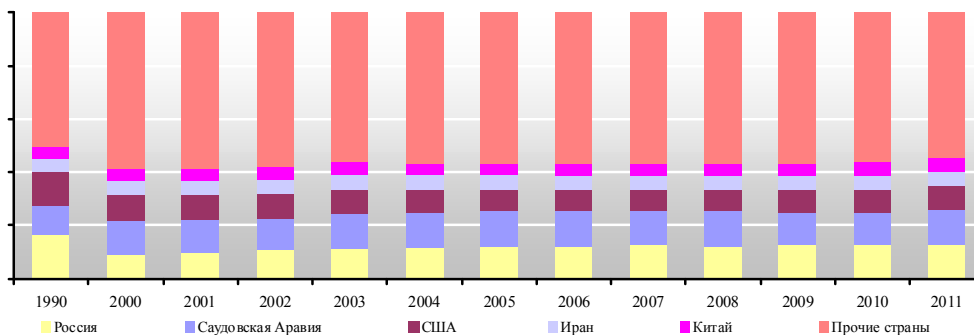
Приоритетным направлением государственной политики в сфере развития нефтяной отрасли является создание стимулов для освоения новых крупных месторождений нефти в России и развитие системы транспортировки углеводородов. <...>

1.2.2. Добыча нефти

Добыча нефти в мире

По объему добычи нефти Россия по итогам 2009 года вышла на 1 место в мире (494,2 млн. тонн нефти и газового конденсата), однако в 2010 году вновь уступила первенство Саудовской Аравии.

Динамика и структура добычи нефти по странам мира в 1990-2011 гг., %



Добыча нефти в России

По данным Федеральной службы государственной статистики, в 2009 г. добыто 494 млн. тонн нефти и газового конденсата (101,2% к уровню 2008 г.), в 2010 году объем добычи составил 505 млн. тонн (102,2% к уровню 2009 г.). В 2000-2010 гг. добыча нефти в России росла (за исключением кризисного 2008 года, когда наблюдался спад на 0,4%), за рассматриваемый период объем нефтедобычи увеличился в 1,5 раза. Динамика добычи нефти представлена на следующей диаграмме.

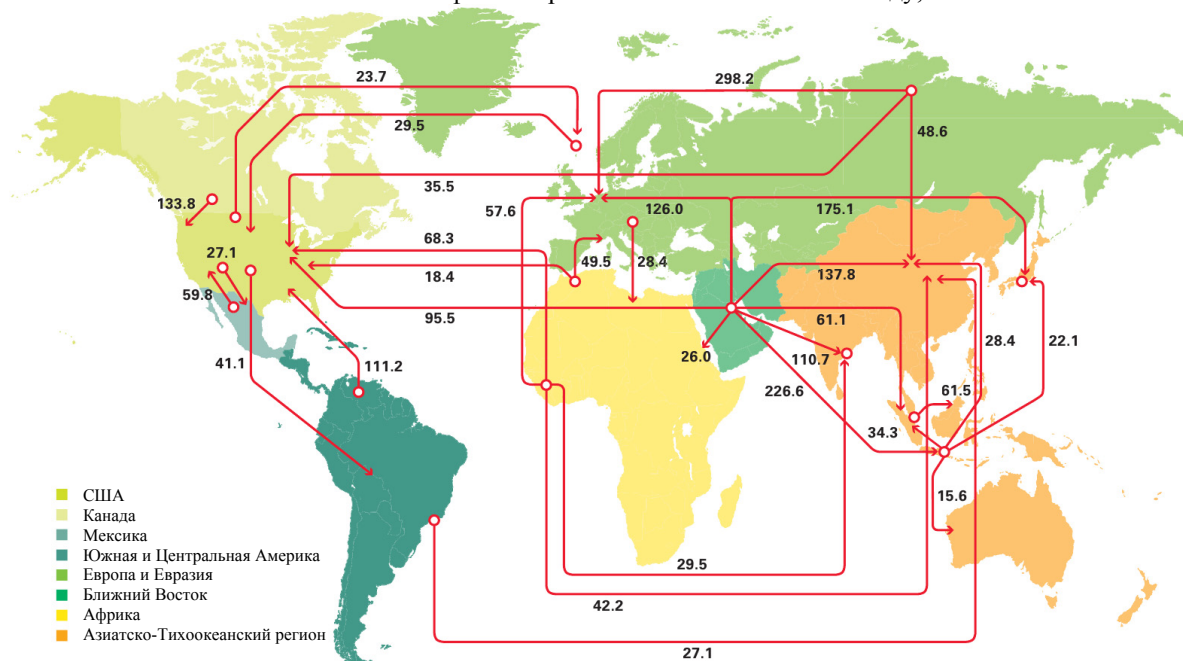




Подчеркнем, что в Генеральной схеме развития нефтяной отрасли от октября 2010 года целевые показатели нефтедобывающей отрасли Стратегии развития энергетики¹ пересмотрены в сторону снижения: добычу нефти в 2020 г. Министерство энергетики прогнозирует ниже уровня 2009 года на 96,2%. Снижение планируемого уровня добычи нефти в России характеризует неопределенность ориентиров развития отрасли в долгосрочной перспективе. Правительство признает неспособность обеспечения стабильной динамики отрасли в текущих экономических условиях в прогнозном периоде. В числе ключевых целей развития нефтяной отрасли России Министерство энергетики называет сохранение современных объемов добычи нефти для выполнения Россией обязательств по экспорту энергоносителей и обеспечения внутренней потребности в них. <...>

1.2.3. Транспортировка нефти и нефтепродуктов

Основные каналы поставок нефти в мире и объем поставок в 2011 году, млн. тонн



Источник: British Petroleum plc, Statistical Review of World Energy

1.2.4. Переработка нефти

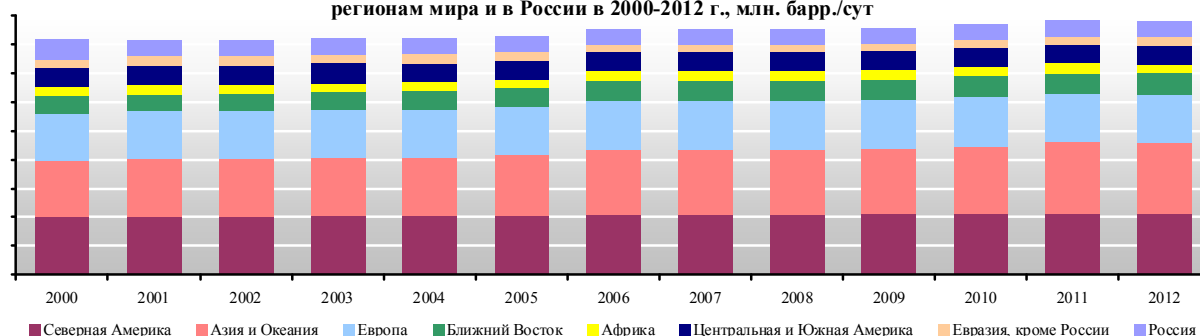
Нефтеперерабатывающая промышленность в мире

В 1995-2011 гг. произошли заметные технологические сдвиги в структуре мировой нефтеперерабатывающей промышленности. В этот период ускорились темпы роста как процессов углубления переработки нефти, процессов гидрооблагораживания, так и процессов повышения качества

¹ Утверждена распоряжением Правительства Российской Федерации от 13 ноября 2009 г. № 1715-р.

автомобильных бензинов; их темпы роста существенно превышают темпы роста объема переработки нефти. <...>

Динамика и структура производственных мощностей первичной переработки нефти по регионам мира и в России в 2000-2012 г., млн. барр./сут



Нефтеперерабатывающая промышленность России

Ввиду большей экономической целесообразности продажи нефти на мировом рынке в сравнении с ее переработкой в России объем экспорта сырой нефти с 2002 по 2010 год превышает объем ее переработки, несмотря на введение заградительных экспортных пошлин. В 2011 году рост первичной переработки нефти на ...% на фоне сокращения экспорта нефти на ...% впервые с 2002 г. сформировал обратную ситуацию, однако этот факт не основан на позитивных улучшениях в структуре производства. <...>

1.2.5. Экспорт нефти

В 2011 году доля экспорта нефти (включая газовый конденсат) и нефтепродуктов составила более 85% от общего внешнеторгового оборота России по этим товарным позициям. Экспортные поставки нефти и газового конденсата составили около 82% от их внешнеторгового оборота, экспорт нефтепродуктов – 92% от их внешнеторгового оборота, соответственно. Динамика экспорта нефти представлена на следующих диаграммах.



В 2011 году более ...% нефти, включая газовый конденсат, экспортировалось с территории России морским транспортом, около ...% – трубопроводным и ...% – железнодорожным транспортом. Нефтепродукты из России экспортировались в основном морским транспортом (около ...%), а также железнодорожным (около ...%) и трубопроводным (...%) транспортом.

В I полугодии 2012 года экспорт нефти из России составил ... млн тонн, что на ...% ниже показателя за I полугодие 2011 года. Удельный вес нефти в общем объеме экспорта России в I полугодии 2012 года составил ...% (против ...% в I полугодии 2011 г.), в экспорте топливно-энергетических товаров – ...% (против ...% в I полугодии 2011 г.) <...>

ДЕМО-ВЕРСИЯ

Полный текст раздела содержит описание состояния минерально-сырьевой базы нефтяной отрасли России и мира, анализ динамики прироста запасов нефти, характеристику долгосрочных тенденций в сфере добычи нефти и потребления нефтепродуктов, ценообразования на мировом и российском рынке топливно-энергетических ресурсов, описание инвестиционных процессов в нефтяной отрасли России.



Раздел II. Сравнительный анализ деятельности крупнейших предприятий

2.1. Сравнительный анализ производственных показателей нефтяных компаний

Нефтедобывающая промышленность России

Ключевое значение для экономики России и развития отрасли имеют девять вертикально интегрированных нефтяных (нефтегазовых) компаний (ВИНК). <...>

По объему разведанных запасов нефти ведущие позиции принадлежат компаниям "Роснефть" (...% разведанных запасов), "ТНК-ВР Холдинг" (...%) и "Лукойл" (...%), суммарная доля которых составляет 57% российских запасов нефти. <...>

Нефтеперерабатывающая промышленность России

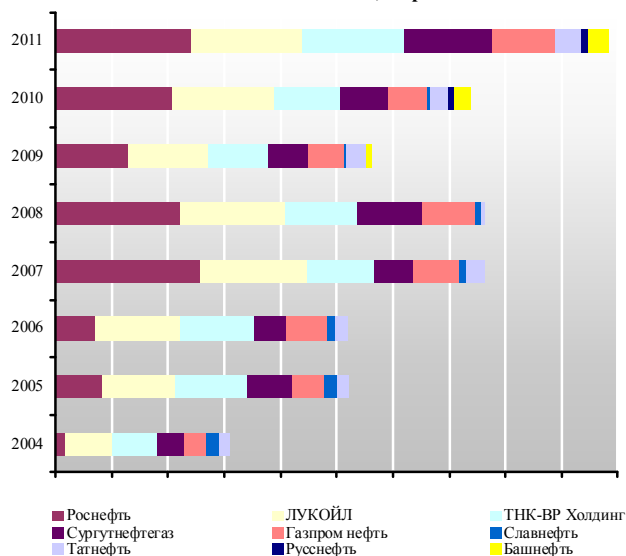
Основой нефтеперерабатывающей промышленности России являются 28 крупных НПЗ суммарной мощностью по первичной переработке около ... млн. тонн сырой нефти в год. Доля этих НПЗ в общероссийском объеме переработки нефти в 2011 г. составила ...%. <...>

В 2000-2011 гг. общий объем первичной переработки нефтяного сырья на российских НПЗ увеличился на ...%, или на ...млн. тонн. В 2011 г. лидерами по объему первичной нефтепереработки являлись ОАО "НК "Роснефть" (... млн. тонн) и ОАО "Лукойл" (... млн. тонн), которые в совокупности обеспечили ...% всей первичной переработки нефти в стране. <...>

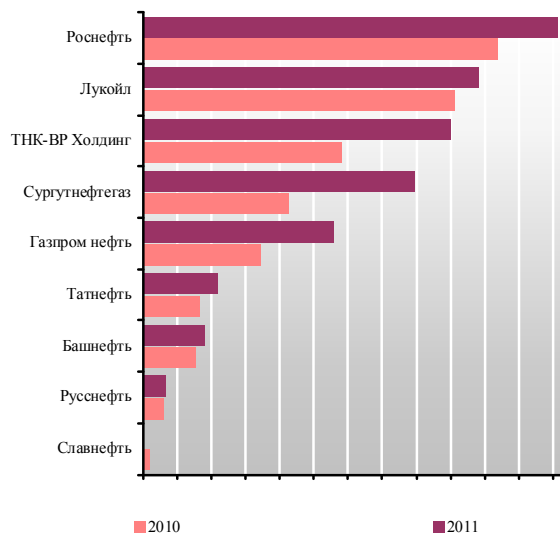
2.2. Сравнительный анализ финансовых показателей нефтяных компаний

В 2011 году максимальные темпы роста выручки демонстрировала компания ОАО "НК "Роснефть": показатель вырос на ...%. На втором месте ОАО "Башнефть", у которой выручка выросла на ...%. Менее всего выручка выросла у компании ОАО "Русснефть" (на ...%). Чистая прибыль компаний нефтяной отрасли России в 2010-2011 гг. представлена на диаграммах. <...>

Динамика чистой прибыли нефтяных компаний России в 2004-2011 гг., млрд. долл.



Чистая прибыль компаний нефтяной отрасли России в 2010-2011 гг., млрд. долл.



В 2011 году чистая прибыль ОАО "Сургутнефтегаз" выросла на ...%, ОАО "Газпром нефть" – на ...%, ОАО "ТНК-ВР Холдинг" на ...%, ОАО "Татнефть" – на ...%, ОАО "НК "Роснефть", ОАО "Русснефть" и ОАО "Башнефть" – на ...%, ОАО "Лукойл" – ...%. У компании ОАО "Славнефть" чистая прибыль снизилась в ... раз. <...>

2.3. Сравнительный анализ показателей инвестиционной деятельности нефтяных компаний

Среди нефтяных компаний лидерами по общему объему инвестиций в развитие нефтедобывающих мощностей являются ОАО "НК "Роснефть", ОАО "Лукойл" и ОАО "Сургутнефтегаз", которые в совокупности обеспечивают около 80% всех инвестиций в нефтедобычу в стране. <...>

Сохраняется тенденция преимущественного инвестирования в повышение нефтеотдачи уже разрабатываемых месторождений и площадей, при этом выход на новые площади (прежде всего с разведочным бурением) сдерживается нежеланием нефтяных компаний вкладывать средства в проекты с длительным периодом окупаемости. Данная тенденция находит отражение в структуре инвестиций в добычу нефти: основной объем капиталовложений направлен на промышленное строительство и эксплуатационное бурение при сохранении относительно низкой доли вложений в разведочное бурение. <...>

ДЕМО-ВЕРСИЯ

Полный текст раздела содержит анализ динамики ключевых производственных и финансовых показателей компаний нефтедобывающей и нефтеперерабатывающей отраслей: объемы добычи и переработки нефти, производство основных нефтепродуктов, выручка, валовая прибыль, чистая прибыль, стоимость активов, рентабельность, объем и структура инвестиции в основные фонды и других.

Бизнес-справки по компаниям нефтяной отрасли России

Раздел включает развернутые бизнес-справки по крупнейшим компаниям нефтяной отрасли России: ОАО "АК Транснефть"; ОАО "Транснефтепродукт"; ОАО НК Роснефть и его нефтеперерабатывающих активах; ОАО НК Лукойл, его нефтедобывающих и нефтеперерабатывающих активах; ОАО "ТНК-ВР Холдинг", его нефтеперерабатывающих активах; ОАО "Сургутнефтегаз" и его нефтеперерабатывающих активах; ОАО "Газпром нефть", его нефтедобывающих и нефтеперерабатывающих активах; ОАО "НГК Славнефть" и его нефтеперерабатывающих активах; ОАО "Татнефть" и его нефтеперерабатывающих активах; ОАО "НК РуссНефть" и его нефтеперерабатывающих активах; ОАО "АНК Башнефть" и его нефтеперерабатывающих активах; Sibir Energy plc; Royal Dutch Shell; Салым Петролеум Девелопмент Н. В.; ОАО "Зарубежнефть"; Sakhalin Energy Investment Company Ltd.; "Эксон Нефтегаз Лимитед"; Alliance oil company ltd., ее нефтеперерабатывающих активах; предприятиях нефтяной отрасли, не входящих в вертикально интегрированные компании; нефтеперерабатывающих заводах, входящих в прочие холдинги. Бизнес-справки состоят из разделов: контактные данные, сведения о менеджменте и истории создания компаний, структура акционерного капитала, состояние сырьевой базы, производственные показатели, сбытовая деятельность, финансовые показатели (в том числе отчетность по МСФО и РСБУ), инвестиционные проекты и перспективы развития.

Полная версия раздела " Бизнес-справки по компаниям нефтяной отрасли России" приведена в электронной версии Обзора, прилагаемой к печатной версии на CD-диске.



НК Лукойл, ОАО



Адрес: 101000, Москва, Сретенский бульвар, д. 11 Телефоны: (495) 627 4444, Факс: (495) 625 7016 E-mail: pr@lukoil.com Web: www.lukoil.ru Руководитель: Алекперов Вагит Юсуфович, Президент

Генеральный директор

Алекперов Вагит Юсуфович



Год рождения: 1950

Карьера

1979 - старший инженер
нефтепромысла N 2 НГДУ
"Федоровскнефть"

1987 –1990– генеральный директор
ПО "Когалымнефтегаз"

1993 – ... – президент ОАО "НК
ЛУКОЙЛ"

Состав Совета директоров

По состоянию на 01.04.2012 в совет директоров ОАО "НК "Лукойл" входят следующие лица:

Валерий Грайфер – Председатель Совета директоров;

Вагит Алекперов – Президент ОАО "Лукойл";

Виктор Блажеев – ректор Московской государственной юридической академии;

Гульельмо Антонио Клаудио Москато – генеральный директор компании Gas Mediterraneo & Petrolio;

Герман Греф – Президент, Председатель Правления Сбербанка России;

Игорь Иванов – Профессор Московского государственного института международных отношений;

Равиль Маганов – первый исполнительный вице-президент ОАО "Лукойл";

Сергей Михайлов – генеральный директор ООО "Менеджмент – Консалтинг";

Марк Мобиус – исполнительный президент фонда "Темплотон Ассет Менеджмент Лтд";

Ричард Х. Мацке –Экс-Вице-председатель Совета директоров компании "Chevron Corporation", "ChevronTexaco Corporation";

Александр Шохин – президент Российского союза промышленников и предпринимателей.

Контактные данные подразделений

Метрологическая служба: Кислицин Александр Сергеевич, генеральный директор ООО "Лукойл Информ". Телефон (495) 6274850

Отдел материально-технического снабжения: Даутов Ринат Рафкатович, генеральный директор ООО "Торговый дом "Лукойл". Телефон (495)9803583

История создания предприятия

Крупнейший российский частный нефтедобытчик ОАО "НК "Лукойл" создан в 1991 году постановлением правительства РСФСР "по инициативе коллективов трудовых предприятий и объединений нефтедобывающей и нефтеперерабатывающей промышленности". <...>

Структура акционерного капитала

Номинальными держателями акций ОАО "НГ "Лукойл" являются ЗАО "УК "ИНГ Банк (Евразия)" и ЗАО "ДКК". Крупнейшим акционером ОАО "НК "Лукойл" является ее президент Вагит Алекперов, опосредованно контролирующий около 20,6%, вице-президенту Леониду Федуну принадлежит 9,3%. <...>

Структура акционерного капитала ОАО "Лукойл" представлена в таблице.

Структура акционерного капитала ОАО "Лукойл" по состоянию на 01.01.2012 г.

Наименование	Доля, %
ЗАО "ИНГ БАНК (ЕВРАЗИЯ) ЗАО" (номинальный держатель)	75,9352%
ЗАО "ДКК" (номинальный держатель)	8,4653%
LUKOIL INVESTMENTS CYPRUS LTD.	8,95%

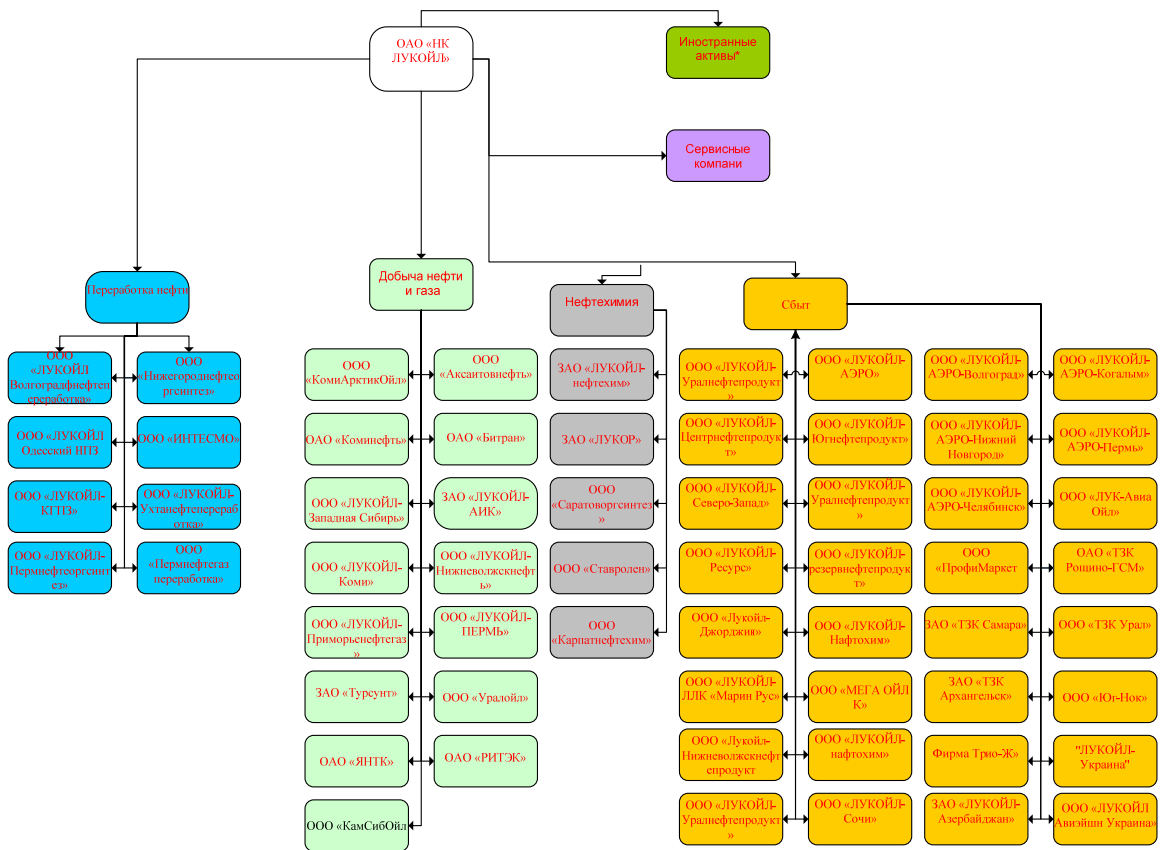
НКО ЗАО "НРД" (Небанковская кредитная организация закрытое акционерное общество "Национальный расчетный депозитарий", номинальный держатель)	5,5230%
Прочие	1,1265%

Источник: данные ОАО "Лукойл"

Динамика средней цены акций ОАО "НК "Лукойл" на ММВБ в период ноябрь 2007-май 2011 гг. приведена на диаграмме. Акции компании "Лукойл" остаются самыми недооцененными среди российских нефтяных компаний.



Структура активов компании



Производственные показатели

Добыча углеводородов компании "ЛУКОЙЛ" в 2011 году составила ... тыс. баррелей в сутки. <...>

Фонд скважин и показатели бурения

Фонд скважин и показатели бурения ОАО "Лукойл" в 2005-2011 гг. показаны в следующих таблицах:



Фонд скважин ОАО "НК "Лукойл" в 2005–2011 гг.

Показатель	2005	2006	2007	2008	2009	2010	2011
Фонд скважин эксплуатационный, ед.	26619	26964	27451	28097
Фонд скважин неработающий, ед.	4468	4165	4213	4133
Фонд скважин действующий, ед.	22151	22799	23238	23964
Скважины, ввод, ед.	535	782	981	1183
Скважины по способу эксплуатации фонтан, ввод, ед.	80	80	-	89
Скважины по способу эксплуатации УЭЦН, ввод, ед.	398	626	-	994
Скважины по способу эксплуатации ШГН, ввод, ед.	57	-	-	-
Скважины по способу эксплуатации газлифт, ввод, ед.	0	-	-	-
Скважины прочие, ввод, ед.	0	-	-	-

Источник: ФСГС, ЦДУ ТЭК

В 2009 году добыча углеводородов дочерними и зависимыми обществами ОАО "ЛУКОЙЛ" на территории России осуществлялась на 348 месторождениях. Эксплуатационное бурение составило 2 385 тыс. м, что на 20,0% меньше по сравнению с 2008 годом. Эксплуатационный фонд скважин на конец 2009 года составлял 28,24 тыс. скважин, в том числе 24,04 тыс. дающих продукцию. В 2010 году фонд скважин увеличился на ...% <...>

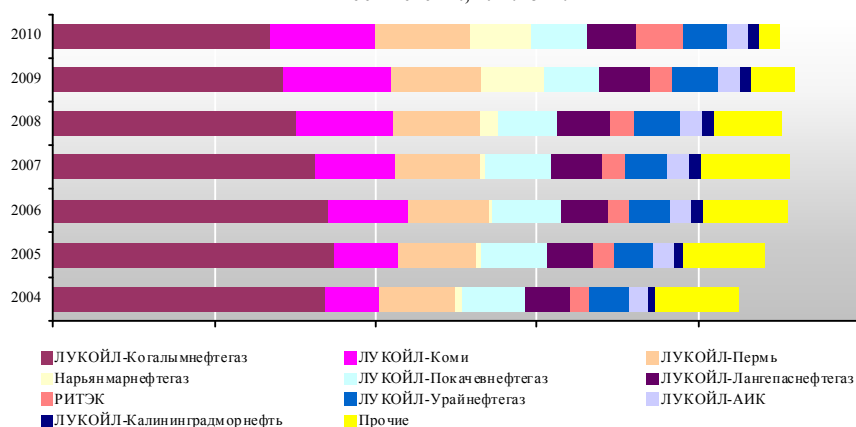
Состояние сырьевой базы

Свыше 55% доказанных запасов ОАО "НК "Лукойл" расположено в традиционных регионах добычи углеводородов (Западная Сибирь, Предуралье, Поволжье), которые характеризуются хорошо развитой инфраструктурой. <...>

Добыча нефти

Добыча нефти группой "ЛУКОЙЛ" с учетом доли в добыче, осуществляемой зависимыми организациями, в 2010 году составила около 96 млн. тонн <...>

Динамика и структура добычи нефти "Лукойл" по предприятиям в 2004-2010 гг., млн.тонн.

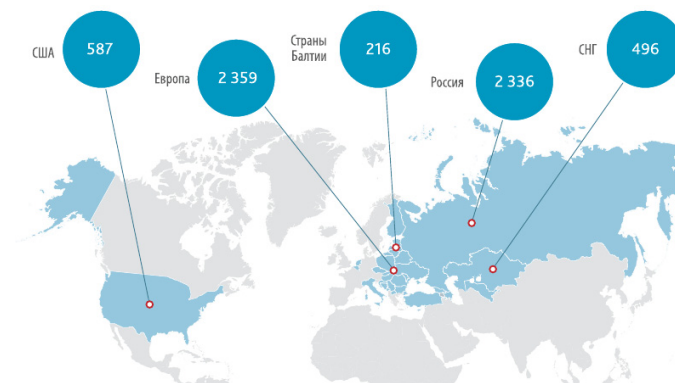


Переработка нефти

"Лукойл" владеет семью нефтеперерабатывающими заводами общей мощностью более 70 млн. тонн нефти в год, а также двумя мини-НПЗ. <...>

Сбыт

По состоянию на 1.1.2012 г. сбытовая сеть группы "ЛУКОЙЛ" охватывает 26 стран, включая Россию, страны СНГ и Европы (Азербайджан, Беларусь, Грузия, Молдова, Украина, Болгария, Венгрия, Финляндия, Эстония, Латвия, Литва, Польша, Сербия, Черногория, Румыния, Македония, Кипр, Турция, Бельгия, Люксембург, Чехия, Словакия, Хорватия, Босния и Герцеговина), а также США, и насчитывает 183 объектов нефтебазового хозяйства с общей резервуарной емкостью 2,7 млн. куб. м и 5994 автозаправочных станций (включая АЗС, работающие по договорам франчайзинга). <...>



Операционные показатели сбытовой сети

Розничная сеть компании "ЛУКОЙЛ" в России насчитывает ... АЗС (включая франчайзинговые) и ... объектов нефтебазового хозяйства емкостью ... млн. куб. м. <...>

Внешнеторговый оборот

Лукойл активно развивает сегмент международной торговли нефтепродуктами, увеличивая масштабы и географическую диверсификацию этой деятельности. Объем оптовых продаж нефтепродуктов на международном рынке в 2009 году составил 76,89 млн. тонн, что на 13,6% больше по сравнению с 2008 годом.

На диаграмме показана структура экспорта нефтепродуктов ОАО "Лукойл" в 2005-2011 гг.



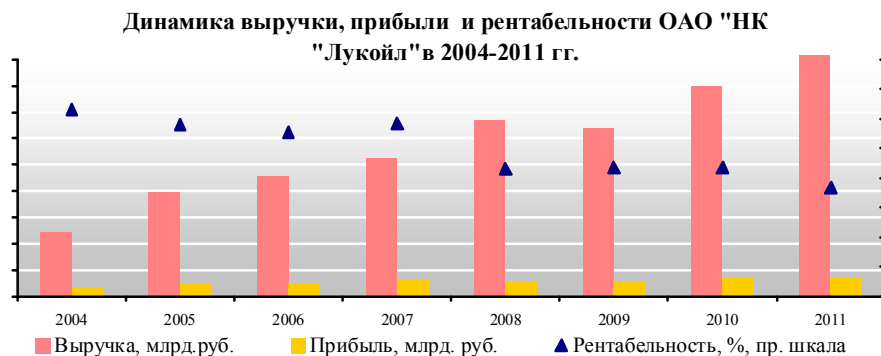
Транспорт

Транспортировка нефти, добываемой "ЛУКОЙЛом" в России, осуществляется по большей части трубопроводами "Транснефти", а также железнодорожным и водным транспортом. Нефть, добываемая на месторождениях компании в Казахстане, транспортируется, в том числе, через трубопровод Каспийского трубопроводного консорциума (КТК). Основная часть экспорта в 2011 году осуществлялась через транспортную систему ОАО "АК "Транснефть". <...>



Финансовая отчетность

Динамика выручки, прибыли и рентабельности ОАО "НК "Лукойл" в 2004-2011 гг. представлена на диаграмме.



В разделе приведена консолидированная бухгалтерская отчетность и отчет о прибылях и убытках компании ОАО "Лукойл" за 2004-2011 гг. в соответствии с МСФО. <...>

Тендеры

Информация о тендерах, проводимых компанией "Лукойл" публикуется на сайте: www.lukoil.ru/tenders/tender_list_6_.html

Инвестиционные проекты

В 2011 году компания осуществила капитальные вложения в сумме ... млрд. рублей. Снижение капитальных затрат в сегменте разведки и добычи в новых регионах было компенсировано ростом таких затрат в европейской России и за рубежом. <...>

Перспективы развития

Планируется дальнейшее освоение месторождений на шельфе Каспийского моря и приращение углеводородных запасов. Однако из-за кризиса и недобора прибыли в 2010-2011 гг. компания не планирует крупных приобретений и инвестиций. По этим же причинам компания ОАО "Лукойл" планирует вывод из группы непрофильных и малоэффективных активов. <...>

В России ОАО "ЛУКОЙЛ" в 2011-2016 гг. инвестирует 2-2,5 млрд. руб. в создание комплекса глубокой переработки нефти в Нижегородской области <...>

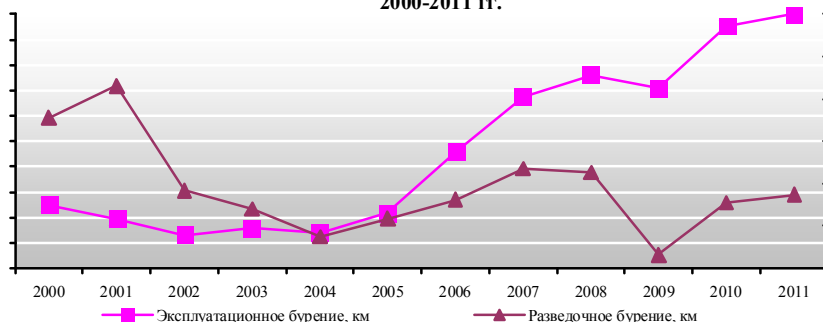
Проект инвестиционного плана на 2011 год сформирован путем консолидации проектов бюджетов дочерних организаций Группы "Лукойл" с учетом мероприятий по увеличению доходов, снижению затрат и повышению эффективности деятельности. Стратегия компании предполагает максимальную концентрацию на росте денежного потока, оптимизации и сокращении операционных расходов, развитии международного бизнеса. <...>

Раздел III. Анализ технической базы нефтяной отрасли России

3.1. Характеристика состояния производственной инфраструктуры нефтедобывающей отрасли

Вследствие резкого роста эксплуатационного бурения в 2004-2008 гг. к 2009 г. уровень 2000 г. был превышен в 1,5 раза. Ситуация с разведочным бурением более пессимистичная: снижение в 2001-2004 и в 2009-2010 гг. не компенсировано непродолжительным ростом 2004-2007 гг., в результате в 2009 г. проходка разведочного бурения в нефтяной отрасли России составляла только 41,8% от уровня 2000 г. В 2011 г. <...>

Проходка эксплуатационного и разведочного бурения в России в 2000-2011 гг.



3.2. Характеристика состояния производственной инфраструктуры трубопроводного транспорта

К магистральным нефтепроводам относятся трубопроводы протяженностью свыше 50 км диаметром от 219 до 1220 мм включительно. <...>

Схема магистральных нефтепроводов на территории России



3.3. Характеристика состояния производственной инфраструктуры нефтеперерабатывающей отрасли

В 1995-2011 гг. произошли заметные технологические сдвиги в структуре мировой нефтеперерабатывающей промышленности: ускорились



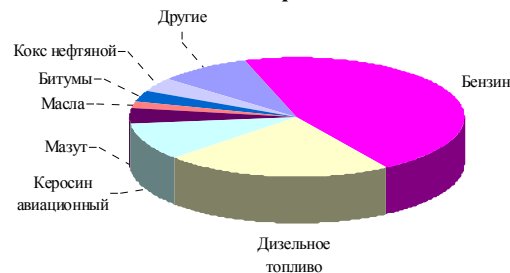
темпы роста как процессов углубления переработки нефти, процессов гидрооблагораживания, так и процессов повышения качества автомобильных бензинов. На российском рынке оборудования для нефтепереработки наблюдается повышение спроса, в активной стадии реализации находятся проекты строительства и модернизации технологических установок большинства российских НПЗ, проекты по углублению переработки нефти.

<...>

Структура производства нефтепродуктов
НПЗ России, % к объему переработки нефти

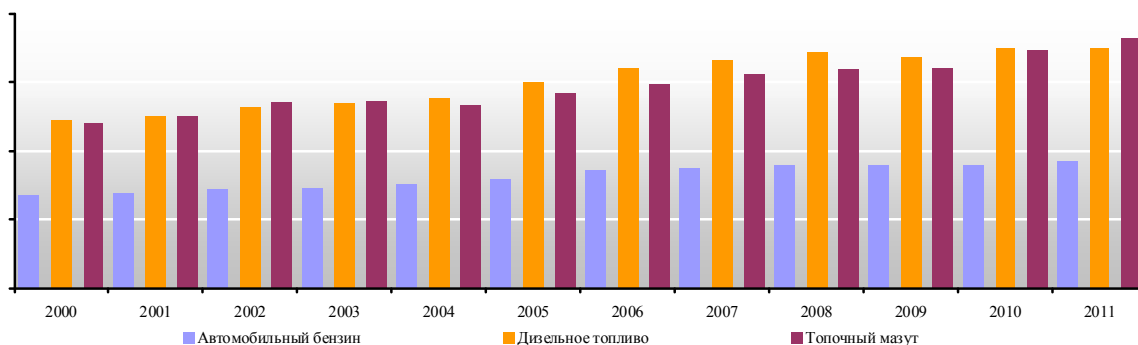


Структура производства нефтепродуктов
НПЗ США, % к объему переработки нефти



В структуре российских мощностей по вторичной переработке нефти доминируют мощности по гидроочистке и риформингу (переработка бензиновых фракций нефти с целью получения моторного топлива), тогда как в мире доминируют мощности по крекингу или деструкции тяжелых углеводородных фракций нефти (нефтяной газойль и мазут) для получения более легких углеводородов. Вследствие этого в структуре продукции российских НПЗ превалирует мазут, доля которого составляет 28,2% объема перерабатываемого сырья. Глубина переработки нефтяного сырья в 2011 году составила 70,8%, снизившись по сравнению с 2010 годом на 0,3 п.п.

Динамика производства нефтепродуктов в России в 2000-2011 гг., млн.тонн



Экспортная направленность нефтяной отрасли России дает основание считать необходимым строительство новых экспортно-ориентированных НПЗ для производства высококачественной продукции вблизи морских терминалов. В этом смысле Северо-Запад, Дальний Восток, а также Юг России являются потенциально привлекательными территориями для перспективного развития нефтяной отрасли.

ДЕМО-ВЕРСИЯ

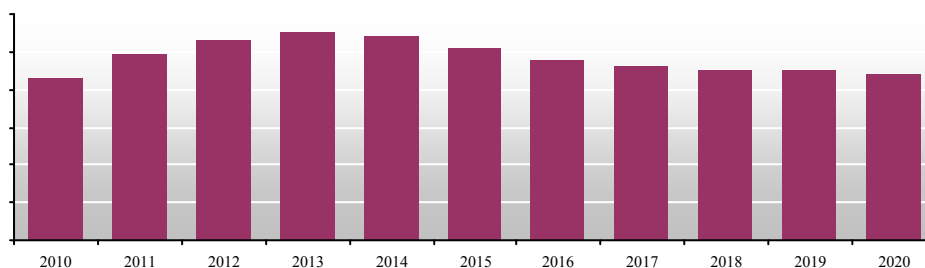
Полный текст раздела содержит характеристику производственной инфраструктуры нефтедобывающей и нефтеперерабатывающей отраслей, а также инфраструктуры транспортировки нефти трубопроводным и водным транспортом, анализ динамики прироста запасов нефти, описание крупнейших проектов развития инфраструктуры добычи, транспортировки и переработки нефти и их роли в развитии нефтяной отрасли России.

Раздел IV. Прогноз развития нефтедобывающей и нефтеперерабатывающей промышленности России

4.1. Прогноз инвестиционной деятельности в нефтяной отрасли

Основными инвестиционными площадками на период до 2020 г. будут Уральский федеральный округ (...% инвестиций), Приволжский федеральный округ (...%) и Сибирский федеральный округ (...%). Наибольшие инвестиционные затраты прогнозируются до 2020 г. при освоении следующих месторождений: Приобское, Ванкорское, Западно-Мессояхское, Новопортовское, Приразломное, Юрубчено-Тохомское, месторождение им. Филановского, Восточно-Мессояхское, Мало-Балыкское, Восточно-Уренгойское, Ново-Уренгойское, Курумбинское, Верхнечонское. Общий объем капиталовложений на эти 11 месторождений превысит ... трлн. руб. (более ... млрд. долл.).

Динамика суммарного объема инвестиций в нефтяной отрасли в 2010-2011 гг. и прогноз до 2020 г., млрд. долл.



Источник: данные Правительства РФ, Минэнерго, ВИНК, расчеты ИА INFOLine

4.2. Крупнейшие инвестиционные проекты в сегменте добычи и подготовки нефти

Полный текст раздела содержит структурированное описание крупнейших инвестиционных проектов, определяющих направления развития добывающих мощностей нефтяной отрасли России в долгосрочной перспективе. В 2012-2020 гг. суммарный объем инвестиций в проекты нефтедобычи составит более 300 млрд. долл.

4.3. Крупнейшие инвестиционные проекты в сегменте нефтепереработки и нефтехимии

Полный текст раздела содержит структурированное описание крупнейших инвестиционных проектов, определяющих направления развития перерабатывающих мощностей нефтяной отрасли России в долгосрочной перспективе. В 2012-2020 гг. суммарный объем инвестиций в проекты нефтепереработки и нефтехимии составит более 110 млрд. долл.

4.4. Крупнейшие инвестиционные проекты в сегменте транспортировки нефти и нефтепродуктов

Полный текст раздела содержит структурированное описание крупнейших инвестиционных проектов, определяющих направления развития сегмента транспортировки нефти и нефтепродуктов в долгосрочной перспективе. В 2012-2020 гг. суммарный объем инвестиций в проекты транспортировки нефти и нефтепродуктов составит около 20 млрд. долл.

ДЕМО-ВЕРСИЯ

ПРИМЕР ОПИСАНИЯ ИНВЕСТИЦИОННОГО ПРОЕКТА:

"Ангарская нефтехимическая компания", ОАО: установка производства водорода (строительство)

Состояние на момент актуализации:

Проектирование, разработка рабочей документации.

Срок окончания строительства:

IV квартал 2013 года

Объем инвестиций:

18 млн. долл.

Местоположение:

Россия, Иркутская область

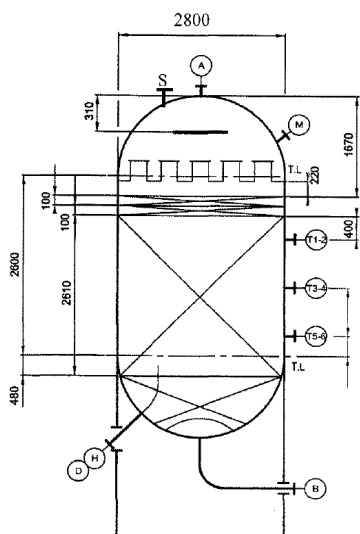


Описание проекта:

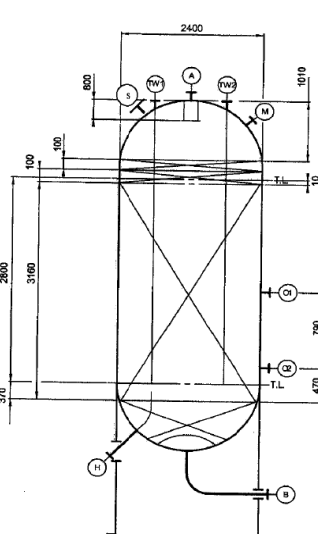
Проект входит в состав комплекса гидроочистки средних дистиллатов наряду с установкой гидроочистки дизельного топлива и установкой по утилизации сероводорода с получением серы. Реализация проекта осложняется отсутствием оборудования требуемых характеристик на российском рынке. Согласно техническому заданию, перечень нестандартизированного оборудования установки производства водорода включает:

- Реакторное оборудование:
 - 1-й реактор гидрирования P-201 из нержавеющей стали, предназначенный для гидрирования олефинов и удаления тяжелых металлов. Ориентация корпуса – вертикальный, внутренний диаметр – 2800 мм, высота цилиндрической части 2600 мм, расчетный срок службы – не менее 20 лет;
 - 2-й реактор гидрирования P-202 из нержавеющей стали, предназначенный для гидрирования органической серы. Ориентация корпуса – вертикальная, внутренний диаметр – 2800 мм, высота цилиндрической части 2600 мм, расчетный срок службы – не менее 20 лет;
 - реактор предриформинга P-211 из нержавеющей стали, предназначенный для конверсии всех высших углеводородов одновременно с риформингом метана. Ориентация корпуса – вертикальный, внутренний диаметр – 2400 мм, высота цилиндрической части – 2800 мм, расчетный срок службы – не менее 20 лет;
 - реактор среднетемпературной конверсии CO P-221 из нержавеющей стали, предназначенный для получения водорода и двуокси углерода в результате конверсии CO с водяным паром. Ориентация корпуса – вертикальный, внутренний диаметр – 3450 мм, высота цилиндрической части – 3800 мм, расчетный срок службы – не менее 20 лет;
 - абсорбер серы/хлора P-203 1/2 из нержавеющей стали, предназначенный для поглощения серы/хлора. Ориентация корпуса – вертикальный, внутренний диаметр – 3900 мм, высота цилиндрической части 6299 мм, расчетный срок службы – не менее 20 лет.

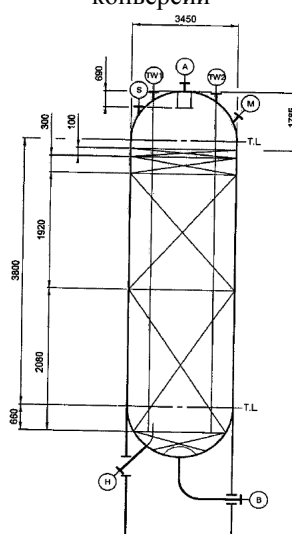
Эскиз реакторов гидрирования



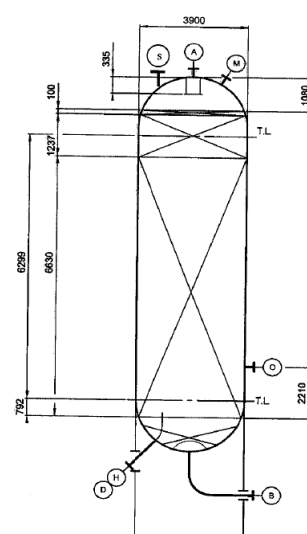
Эскиз реактора предриформинга



Эскиз реактора среднетемпературной конверсии



Эскиз абсорбера серы/хлора P-203 1/2.



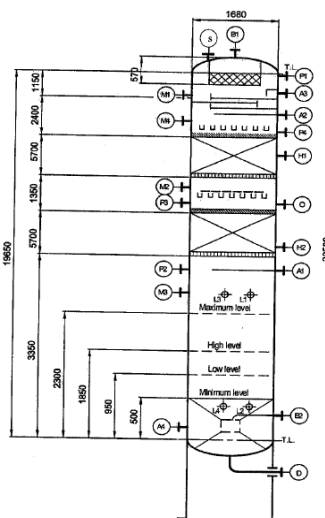
- Колонное оборудование:

- абсорбер CO₂ K-301 из низкотемпературной углеродистой стали, предназначенный для очистки технологического газа от двуокси углерода. Внутренний диаметр – 1680 мм, высота цилиндрической части – 19650 мм, расчетный срок службы – не менее 20 лет;

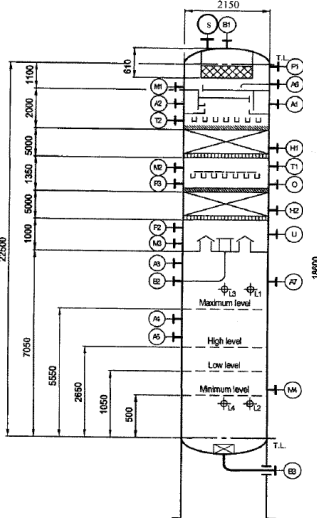
- отпарная колонна CO₂ К-303 из низкотемпературной углеродистой стали, предназначенная для регенерации насыщенного раствора МДЭА, выделения продуктовой двуокиси углерода. Внутренний диаметр – 2150 мм, высота цилиндрической части – 22500 мм, расчетный срок службы – не менее 20 лет;
- отпарная колонна технологического конденсата CO₂ К-651 из нержавеющей стали, предназначенная для очистки конденсата технологического газа за счет отпаривания растворенных газов, метанола и аммиака. Ориентация корпуса – вертикальная, внутренний диаметр – 900 мм, высота цилиндрической части – 18600 мм, расчетный срок службы – не менее 20 лет;
- испарительная емкость Е-302 низкотемпературной углеродистой стали, предназначенная для дегазации насыщенного раствора МДЭА. Внутренний диаметр – 1290 мм, высота цилиндрической части – 8850 мм, расчетный срок службы – не менее 20 лет.

Внутренние устройства для реакторного и колонного оборудования.

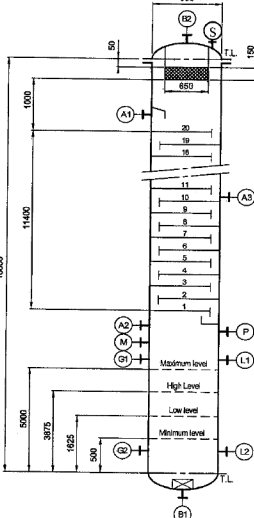
Эскиз абсорбера
CO₂ К-301



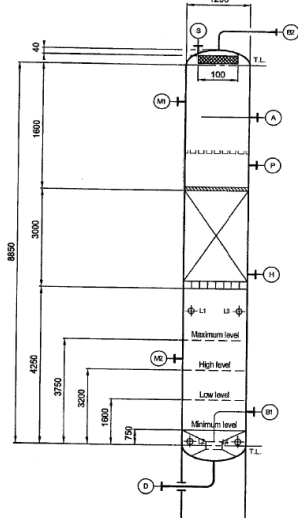
Эскиз отпарной колонны
CO₂ К-303



Эскиз отпарной
колонны
CO₂ К-651



Эскиз испарительной емкости Е-302



История проекта:

В ноябре 2010 года корпоративной инжиниринговой организацией ОАО "Ангарскнефтехимпроект" разработано техническое задание на разработку технических проектов нестандартизованного оборудования по объекту "Установка производства водорода" на ОАО "Ангарская нефтехимическая компания".

В I квартале 2011 года корпоративной инжиниринговой организацией ОАО "Ангарскнефтехимпроект" проведен тендер на определение субподрядчиков по разработке данных технических проектов. Выбор субподрядных организаций осуществлен на основе сравнения технико-коммерческих предложений претендентов. Изыскательские работы завершены во II квартале 2011 года.

Текущий статус работ (по состоянию на II полугодие 2012 г.):

Проектирование (на стадии завершения), разработка рабочей документации. Разработаны и согласованы на научно-техническом совете Компании общие проектные решения.

Планы проекта:

Проводятся тендерные процедуры на поставку основного технологического оборудования, начало поставок ожидается в IV квартале 2012 года.

Инвестор: *НК Роснефть, ОАО Регион: Москва Адрес: 115035, Россия, Москва, Софийская наб., д. 26/1*
Телефоны: (495)7774422 Факсы: (495)7774444 E-Mail: postman@rosneft.ru Web: www.rosneft.ru Руководитель: Сечин Игорь Иванович, Президент

Проектировщик: *"Ангарский институт по проектированию предприятий нефтеперерабатывающей и нефтехимической промышленности", ОАО ("Ангарскнефтехимпроект", ОАО) Адрес: 665819, Россия, Иркутская область, Ангарск, ул. Чайковского, 58* Телефоны: (395)5676730, 65047 Факс: (395)5562853 E-mail: hitrpo@irtmail.ru Руководитель: Ольшевская Людмила Григорьевна, Генеральный директор

Объект: *Ангарская нефтехимическая компания, ОАО Адрес: 665830, Российская Федерация, Иркутская область, Ангарск* Телефон: (3955)574700 Факс: (3955)577002 E-mail: info@anhk.rosneft.ru Руководитель: Сердюк Федор Иванович, Генеральный директор



"Транснефть": Строительство нефтепровода "Куюмба - Тайшет": Красноярский край

Состояние на момент актуализации:

Инженерные изыскания

Срок:

IV квартал 2016 года

Объем инвестиций:

96,3 млрд. руб.

Проектная мощность:

до 25 млн. тонн/год

Местоположение:

Красноярский край

Описание проекта:

Проект ООО "Востокнефтепровод" (дочерняя компания ОАО "Транснефть") предусматривает сооружение трубопровода, четырех нефтеперекачивающих станций, резервуарного парка объемом около 120 тыс. куб. м и объектов инфраструктуры. Мощность нефтепровода на начальном этапе составит 15 млн. тонн нефти в год при давлении 75 атмосфер против ранее планируемых 60 атмосфер.

История проекта:

Проект строительства нефтепровода "Куюмба-Тайшет" менялся трижды. Первоначальный вариант предполагал строительство только первого участка нефтепровода, "Юрубченско-Тохомское месторождение – Кучеткан" (протяженность 300 км, положительное заключение госэкспертизы получено в 2009 году). На железнодорожной станции Кучеткан планировалось разместить терминал, в котором поставляемая по трубопроводу нефть должна была заливаться в железнодорожные цистерны и направляться на Ачинский НПЗ для переработки. В 2009 году руководством ВСНК было принято решение об отказе от этой схемы и продолжении строительства нефтепровода до ВСТО. Началась разработка проектной документации на второй участок нефтепровода, до города Тайшет, протяженностью около 300 км.

Текущий статус работ (по состоянию на II полугодие 2012 г.)

В III квартале 2012 года велись инженерные изыскания по маршруту прохождения нефтепровода.

Планы проекта:

Начало строительных работ запланировано на 2013 год.

Трубопровод призван обеспечить транспортировку нефти с месторождений "Роснефти", "Газпром нефти" и ТНК-ВР Холдинга. Подключить к нефтепроводу планируется Куюмбинское и Юрубчено-Тохомское месторождения по маршруту от пос. Куюмба (Эвенкийский район Красноярского края) до головной нефтеперекачивающей станции Тайшет трубопроводной системы Восточная Сибирь - Тихий океан.

Финансирование проектирования и строительства трубопровода Куюмба - Тайшет будет осуществляться за счет средств инвестиционной программы "Транснефти".

Инвестор: *Транснефть, ОАО* Адрес: 119180, Москва, ул. Большая Полянка, 57 Телефоны: (495) 9508178 Факсы: (495) 9508900, (495) 9508168 E-Mail transneft@transneft.ru Web: www.transneft.ru Руководитель: *Токарев Николай Петрович, председатель правления, президент ОАО "АК "Транснефть"*

Генеральный подрядчик: *"Транснефтьстрой", ООО 127254, Москва, ул. Добролюбова, д. 16, корп. 1. Телефон (499) 7998677. Факс (499) 7998687. Генеральный директор: Поляков Алексей Владимирович.*



Перечень таблиц и графиков, приведенных в Обзоре:

Раздел I. Состояние нефтяной отрасли России и мировой рынок нефти

1.1. Краткая историческая справка развития нефтяной отрасли России

1.2. Производство и распределение нефти

1.2.1. Сырьевая база

Таблицы:

- Характеристика запасов уникальных месторождений нефти России по состоянию на 01.01.2009 г.

Графики:

- Динамика и структура объема доказанных запасов нефти по регионам мира в 1990-2012 гг., млрд.барр.
- Динамика и структура доказанных запасов нефти по странам мира в 1990-2012 гг., %
- Структура запасов нефти по странам мира на 1.1.2011 г., %
- Структура запасов нефти по странам мира на 1.1.2012 г., %
- Структура разведанных запасов нефти России, %
- Динамика структуры извлекаемых запасов нефти ABC1 в 1970-2010 гг., %
- Динамика средней выработанности активных запасов нефти России в 1971-2011 гг., %
- Динамика средней выработанности трудноизвлекаемых запасов нефти России в 1971-2011 гг., %
- Структура ресурсной базы нефтяной отрасли России, %
- Структура активных и трудноизвлекаемых запасов нефти (ABC1)

1.2.2. Добыча нефти

Таблицы:

- Методы увеличения нефтеотдачи пластов
- Выполнение проектных решений по контролю за разработкой в Западно-Сибирской нефтегазоносной провинции

Графики:

- Динамика и структура добычи нефти по странам мира в 1990-2011 гг., %
- Динамика добычи нефти и газового конденсата в России в 2000-2011 гг.
- Прогнозные сценарии добычи нефти в России в 2010-2020 гг., млн.тонн
- Динамика среднего коэффициента нефтеотдачи пластов месторождений нефти и трудноизвлекаемых запасов нефти в России в 1961-2011 гг., %
- Коэффициент извлечения нефти по регионам России, %
- Изменение структуры добычи нефти по федеральным округам России в 1990- I полугодии 2012 гг., млн. тонн, %
- Динамика добычи нефти в Дальневосточном ФО в 1990-I полугодии 2012 гг., млн. тонн
- Динамика добычи нефти в Сибирском ФО в 1990-I полугодии 2012 гг., млн. тонн
- Динамика добычи нефти в Приволжском ФО в 1990-I полугодии 2012 гг., млн. тонн
- Динамика добычи нефти в Южном ФО в 1990-I полугодии 2012 гг., млн. тонн
- Динамика добычи нефти в Северо-Западном ФО в 1990-I полугодии 2012 гг., млн. тонн
- Динамика добычи нефти в Уральском ФО в 1990-I полугодии 2012 гг., млн. тонн
- Динамика среднесуточной добычи нефти в странах ОПЕК и в России в 2000-августе 2012 г., млн. барр./сут

1.2.4. Переработка нефти

Графики:

- Динамика количества и мощности нефтеперерабатывающих заводов мира в 2001-2012 гг. (данные на 1 января каждого года)

1.2.5. Экспорт нефти

Таблицы:

- Расчетные коэффициенты в отношении отдельных категорий товаров, выработанных из нефти (за исключением сжиженных углеводородных газов)

Графики:

- Динамика объема экспорта нефти из России в 2000-2011 гг.
- Динамика экспортной таможенной ставки на нефть и нефтепродукты России в 2009-2011 гг. и прогноз до 2013 г., долл./тонну
- Динамика и структура экспорта основных нефтепродуктов в 2006-2011 гг., млн. тонн
- Динамика и структура экспорта основных нефтепродуктов в 2006-2011 гг., %

1.3. Потребность в нефти и нефтепродуктах

1.3.1. Потребление нефти и нефтепродуктов

Графики:

- Динамика добычи нефти в мире в 1970-2011 гг., млн. тонн
- Динамика потребления нефти в мире в 1970-2011 гг., млн. тонн
- Динамика баланса добычи и потребления нефти в мире в 1970-2011 гг., млн. тонн
- Динамика и структура потребления нефтепродуктов в мире в 1965-2011 гг.

1.3.2. Цены на нефть и нефтепродукты

Таблицы:

- Факторы ценообразования на мировом рынке топливно-энергетических ресурсов

Графики:

- Динамика цен на нефть Brent в 1976-2011 гг. и прогноз до 2015 гг. и 2030 г., долл./барр.
- Динамика цен на нефть Urals в 2006-I полугодии 2012 г. и прогноз до 2015 г., долл./барр.
- Динамика средних цен производителей нефтегазового сырья в России в 2000-2012 гг., тыс.руб./ед.изм.
- Индекс цен производителей нефтегазового сырья в России в 2000-2012 гг., в % к декабрю предыдущего года
- Динамика средних цен производителей нефтепродуктов в России в 2000-2012 гг., тыс.руб./ед.изм.
- Индекс цен производителей нефтепродуктов в России в 2000-2012 гг., в % к декабрю предыдущего года
- Динамика средних цен нефти в 2009-2012 г., долл.тонн
- Динамика поступлений валютных средств на счета организаций от экспорта нефти в России в 2009-2012 гг., млрд. долл.

1.4. Анализ инвестиционных процессов в нефтяной отрасли и государственного регулирования

Таблицы:

- Плановые показатели увеличения налоговой нагрузки на нефтегазовый сектор в 2011-2012 гг.

Графики:

- Динамика государственных инвестиций в геологоразведочные работы в нефтегазовой отрасли в России в 2004-2011 гг.
- Динамика инвестиций в основной капитал компаний нефтегазового сектора России в 2000-2011 гг.
- Динамика оборота компаний нефтегазового сектора в России в 2005-2012 гг., млрд. руб./мес.
- Динамика объема и оборота биржевых торгов нефтепродуктами в России в 2008-2011 гг.

Раздел II. Сравнительный анализ деятельности крупнейших предприятий

2.1. Сравнительный анализ производственных показателей нефтяных компаний

Таблицы:

- Добыча нефти и газового конденсата по нефтяным компаниям в 2004-2011 гг., млн. тонн
- Показатели эксплуатационного и разведочного бурения и ввода в эксплуатацию скважин нефтяными компаниями в 2008-2011 гг.
- Сравнительная таблица производственных показателей нефтяных компаний в 2011 г. по отношению к 2010 г., %
- Основные показатели деятельности нефтяных компаний и основных НПЗ по переработке нефти в 2009-2011 гг.

Графики:

- Доля компаний по объему разведанных запасов нефти (ABC1), %
- Доля компаний с объемами ежегодных поставок сырой нефти на объекты переработки в России свыше 1 млн. тонн
- Эксплуатационный фонд скважин нефтяных компаний в 2005-2011 гг., тыс. ед.

- Фонд действующих скважин нефтяных компаний в 2005-2011 гг., % от общего числа
- Динамика добычи нефти нефтяными компаниями в 2005-2011 гг., тыс. тонн на 1 действующую скважину
- Динамика показателей первичной переработки нефтяного сырья в России в 2000-2011 гг.
- Динамика переработки нефти нефтяными компаниями в 2004-2011 гг. млн. тонн
- Динамика переработки нефти и выпуска основных видов нефтепродуктов в России в 2009, 2010 и 2011 гг., млн. тонн
- Динамика производства автомобильного бензина нефтяными компаниями в 2006-2011 гг., млн. тонн
- Динамика производства мазута нефтяными компаниями в 2006-2011 гг., млн. тонн
- Динамика производства дизельного топлива нефтяными компаниями в 2006-2011 гг., млн. тонн

2.2. Сравнительный анализ финансовых показателей нефтяных компаний

Графики:

- Динамика выручки нефтяных компаний России в 2004-2011 гг., млрд. долл.
- Выручка компаний нефтяной отрасли России в 2010-2011 гг., млрд. долл.
- Динамика чистой прибыли нефтяных компаний России в 2004-2011 гг., млрд. долл.
- Чистая прибыль компаний нефтяной отрасли России в 2010-2011 гг., млрд. долл.
- Стоимость активов компаний нефтяной отрасли России в 2010-2011 гг., млрд. долл.
- Рентабельность нефтяных компаний России в 2004-2011 гг., %
- Рентабельность активов нефтяных компаний России в 2005-2011 гг., %

2.3. Сравнительный анализ показателей инвестиционной деятельности нефтяных компаний

Таблицы:

- Динамика инвестиционных вложений нефтяных компаний в 2004-2010 гг., млрд. руб.
- Основные производственные показатели на новых месторождениях, со сроком ввода в эксплуатацию не старше 5 лет, в 2009 году

Графики:

- Динамика структуры инвестиций в нефтяной отрасли по компаниям в 2005-2011 гг., млрд. руб.
- Динамика капитальных вложений компаний нефтяной отрасли России в 2009-2011 гг. и прогноз на 2012 г., млрд. руб.
- Динамика капитальных вложений компаний нефтяной отрасли России в 2009-2011 гг., % выручки
- Динамика капитальных вложений компаний нефтяной отрасли России в 2009-2011 гг., руб./тонну добытой нефти
- Динамика капитальных вложений компаний нефтяной отрасли России в 2009-2011 гг., долл./барр добытой нефти

Раздел III. Анализ технической базы нефтяной отрасли России

3.1. Характеристика состояния производственной инфраструктуры нефтедобывающей отрасли

Таблицы:

- Производственный потенциал нефтяной отрасли России в 2000-2011 гг.
- Динамика новых открытий, показателей изученности и освоенности ресурсов нефти в России, 2002-2009 гг.
- Структура нераспределенного фонда недр по количеству месторождений нефти и объему запасов
- Крупнейшие месторождения нефти России
- Структура нефтяных месторождений России по регионам и уровню освоения
- Основные производственные показатели на новых месторождениях со сроком ввода в эксплуатацию не старше 5 лет

Графики:

- Изменение эксплуатационного фонда нефтяных скважин и показателей его использования в России в 2000-2011 гг.
- Динамика использования фонда нефтяных скважин в России, в 2000-2011 гг.
- Проходка эксплуатационного и разведочного бурения в России в 2000-2011 гг.

3.2. Характеристика состояния производственной инфраструктуры трубопроводного транспорта

Таблицы:

- Структура морских поставок нефти в дальнее зарубежье

Графики:

- Структура магистральных нефтепроводов России по продолжительности эксплуатации, %

3.3. Характеристика состояния производственной инфраструктуры нефтеперерабатывающей отрасли

Графики:

- Динамика объема экспорта нефти из России в 2000-2011 гг.
- Динамика объема первичной переработки нефти в России в 2000-2011 гг.
- Структура производства нефтепродуктов НПЗ России, % к объему переработки нефти
- Структура производства нефтепродуктов НПЗ США, % к объему переработки нефти
- Динамика производства основных нефтепродуктов в России в 2000-2011 гг., млн.тонн
- Выход основных нефтепродуктов в России в 2000-2011 гг., % к объему переработки сырой нефти

Раздел IV. Прогноз инвестиций в нефтяной отрасли на период 2012-2020 гг.

4.1. Общие параметры инвестиционных проектов в нефтяной отрасли до 2020 года

Таблицы:

- Оценка инвестиций для реализации Генеральной схемы развития нефтяной отрасли до 2020 г., млрд. руб
- Оценка инвестиций в проекты обустройства и разработки месторождений для реализации Генеральной схемы развития нефтяной отрасли РФ на период до 2020 г., млрд. руб.
- Прогноз объема инвестиций в нефтяной отрасли России по основным сегментам на период до 2020 года, млрд. руб. (в ценах 2011 года)
- Прогноз объема инвестиций в нефтяной отрасли России по основным сегментам на период до 2020 года, млрд. долл. (в ценах 2011 года, по условному курсу 1 долл. США=30 руб.)

Графики:

- Структура оценки инвестиций для реализации Генеральной схемы развития нефтяной отрасли до 2020 г., %
- Структура инвестиций в проекты обустройства и разработки месторождений для реализации Генеральной схемы развития нефтяной отрасли до 2020 г., %
- Динамика суммарного объема инвестиций в нефтяной отрасли в 2010-2011 гг. и прогноз до 2020 г., млрд. руб
- Динамика суммарного объема инвестиций в нефтяной отрасли в 2010-2011 гг. и прогноз до 2020 г., млрд. долл.

4.2. Крупнейшие инвестиционные проекты в сегменте "Технологические объекты первичной подготовки и добычи нефти"

Таблицы:

- Методы увеличения нефтеотдачи пластов
- Прогноз объема инвестиций в нефтяной отрасли России в сегменте "Технологические объекты первичной подготовки и добычи нефти" на период до 2020 года, млрд. руб. (в ценах 2011 года)

Графики:

- Динамика инвестиций в проекты сегмента "Технологические объекты первичной подготовки и добычи нефти" в 2011 г. и прогноз до 2020 г., млрд. руб.

4.3. Крупнейшие инвестиционные проекты в сегменте "Технологические объекты нефтепереработки"

Таблицы:

- Структура мировых производственных технологических объектов нефтепереработки по технологиям и мощности, ед.
- Прогноз объема инвестиций в нефтяной отрасли России в сегменте "Технологические объекты нефтепереработки" на период до 2020 года, млрд. руб. (в ценах 2011 года)

Графики:

- Структура мировых производственных установок по технологиям и мощности, ед.
- Динамика инвестиций в проекты сегмента "Технологические объекты нефтепереработки" в 2011 г. и прогноз до 2020 г., млрд. руб.

4.4. Крупнейшие инвестиционные проекты в сегменте "Технологические объекты нефтехимии"

Таблицы:

- Динамика объема и загрузки пиролизных мощностей в 2000-2011 гг. и прогноз до 2020 года
- Прогноз объема инвестиций в нефтяной отрасли России в сегменте "Технологические объекты нефтехимии" на период до 2020 года, млрд. руб. (в ценах 2011 года)

Графики:

- Динамика объема (млн.тонн) и загрузки (%) пиролизных мощностей в 2000-2011 гг. и прогноз до 2020 года
- Динамика инвестиций в проекты сегмента "Технологические объекты нефтехимии" в 2011 гг. и прогноз до 2020 г., млрд. руб.

4.5. Крупнейшие инвестиционные проекты в сегменте "Технологические объекты транспортировки нефти и нефтепродуктов"

Таблицы:

- Прогноз объема инвестиций в нефтяной отрасли России в сегменте "Технологические объекты транспортировки нефти и нефтепродуктов" на период до 2020 года, млрд. руб. (в ценах 2011 года)

Графики:

- Динамика инвестиций в проекты сегмента "Технологические объекты транспортировки нефти и нефтепродуктов" в 2011 гг. и прогноз до 2020 г., млрд. руб.

В бизнес-справках по компаниям нефтяной отрасли приведены графики, таблицы и схемы, характеризующие структуру акционерного капитала, динамику средней цены акций, динамику капитализации акций, производственные мощности и структуру производственных объектов компаний, структуру и динамику продаж продукции, динамику выручки, прибыли и рентабельности, планы по развитию производственных мощностей и динамику инвестиционных вложений. Описаны параметры реализуемых инвестиционных проектов. Приведены отчеты о прибылях и убытках и бухгалтерские балансы компаний.